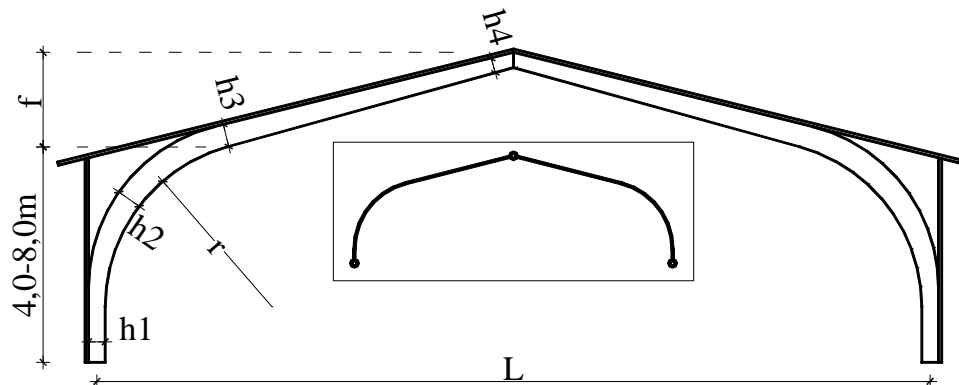


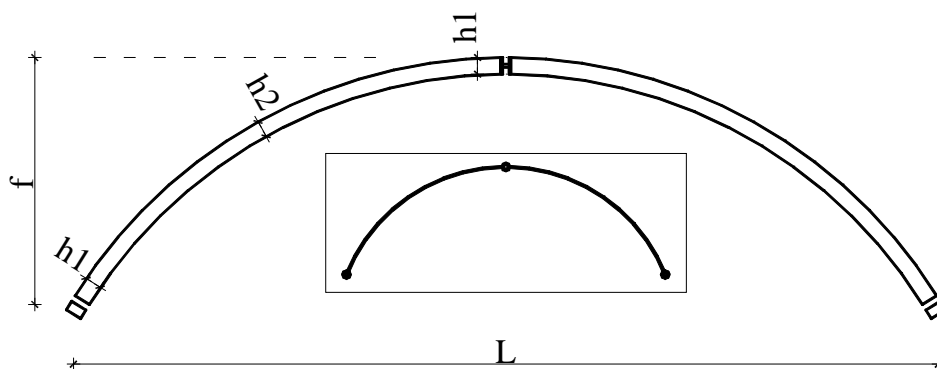
PRIBLIŽNE DIMENZIJE NOSAČA

Trozglobni okvir



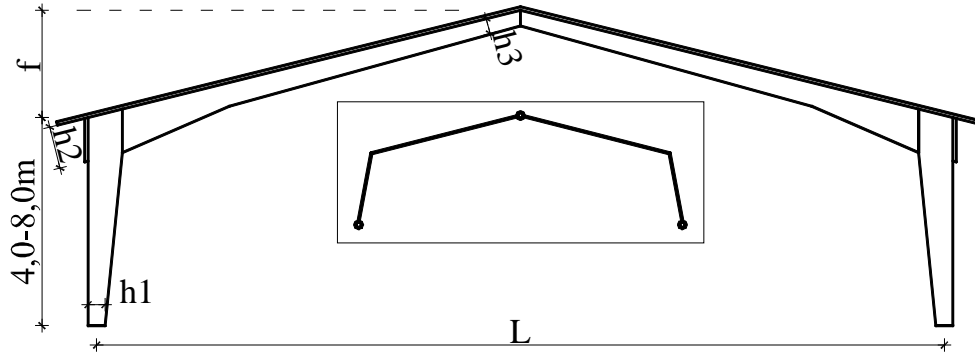
raspon l [m]	razmak glavnih nosača e [m]	nagib krovne plohe α [°]	h_1 [m]	h_2 [m]	h_3 [m]	h_4 [m]	r [m]
15,00	5,00-7,50	14	0,30	0,55-0,80	0,45-0,70	0,25	3,00
17,50			0,35	0,60-0,85	0,50-0,75	0,30	3,50
20,00			0,40	0,65-0,90	0,55-0,80	0,35	4,00
22,50			0,45	0,70-1,00	0,60-0,85	0,40	4,50
25,00			0,50	0,75-1,10	0,65-0,90	0,45	5,00
27,50			0,55	0,80-1,20	0,70-0,95	0,50	5,50
30,00			0,60	0,85-1,30	0,75-1,00	0,55	6,00
35,00			0,70	1,00-1,40	0,85-1,10	0,60	6,50

Trozglobni luční nosač



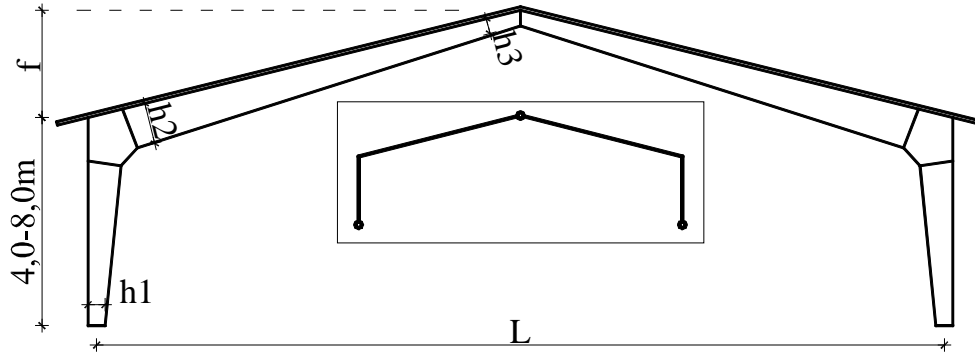
raspon l [m]	razmak glavnih nosača e [m]	h_1 [m]	h_2 [m]	f [m]
25,00	5,00-7,50	0,25	0,50	6,25
30,00		0,30	0,60	7,50
35,00		0,35	0,70	8,75
40,00		0,80	0,80	10,00
45,00	3,50-15,00	0,45	0,90	11,25
50,00		0,50	1,00	12,50
60,00		0,60	1,20	15,00
80,00		1,60	1,60	20,00
100,00		1,00	2,00	25,00

Trozglobni okvir



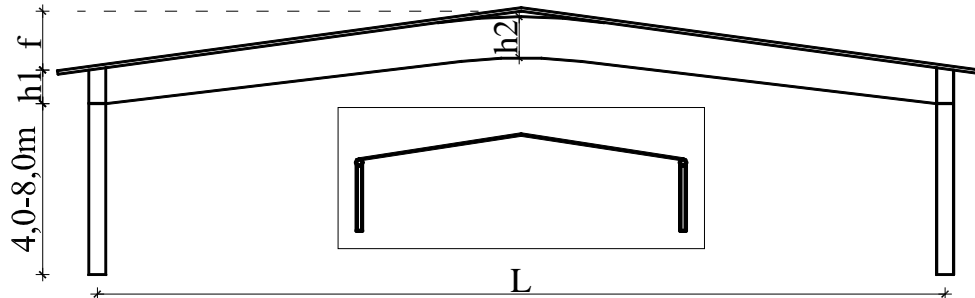
raspon l [m]	razmak glavnih nosača e [m]	nagib krovne plohe α [°]	h_1 [m]	h_2 [m]	h_3 [m]
15,00	5,00-7,50	14	0,40	0,90-1,35	0,25
17,50			0,45	1,00-1,45	0,30
20,00			0,50	1,10-1,55	0,35
22,50			0,55	1,20-1,65	0,40
25,00			0,60	1,30-1,75	0,45
27,50			0,65	1,35-1,85	0,50

Trozglobni okvir



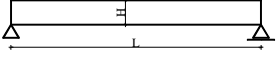
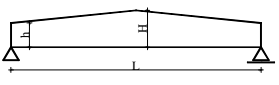
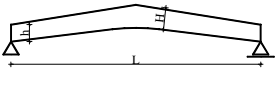
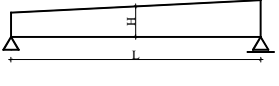
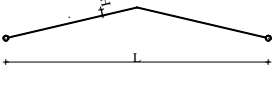
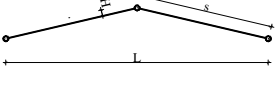


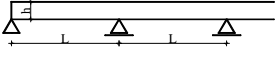
raspon l [m]	razmak glavnih nosača e [m]	nagib krovne plohe α [°]	h_1 [m]	h_2 [m]	h_3 [m]
15,00	5,00-7,50	14	0,30	0,70-0,82	0,25
17,50			0,35	0,78-0,90	0,30
20,00			0,40	0,85-1,00	0,35
22,50			0,45	0,93-1,10	0,40
25,00			0,50	1,00-1,20	0,45

Dvozgladni okvir



raspon l [m]	razmak glavnih nosača e [m]	$\alpha = 3^\circ$		$\alpha = 10^\circ$	
		h_1 [m]	h_2 [m]	h_1 [m]	h_2 [m]
15,00	5,00-7,50	0,55-0,70	0,95-1,10	0,40-0,60	0,95-1,10
17,50		0,65-0,85	1,10-1,30	0,50-0,70	1,15-1,30
20,00		0,75-0,90	1,25-1,40	0,55-0,75	1,30-1,45
22,50		0,85-1,00	1,40-1,60	0,65-0,85	1,45-1,60
25,00		0,90-1,05	1,60-1,70	0,75-0,85	1,65-1,75
27,50		1,00-1,15	1,75-1,90	0,85-0,95	1,80-1,95
30,00		1,10-1,25	1,90-2,05	0,90-1,05	2,00-2,10

Jednostavni statički sustavi

Noslač	Statički sustav	Raspon [m]	Visina nosača	
			H [m]	h [m]
slobodno oslonjena greda konstantne visine p.p.		10-35	$\frac{L}{17}$	
slobodno oslonjena greda promjenjive visine p.p.		10-35	$\frac{L}{15}$	$\frac{L}{30}$
slobodno oslonjena greda promjenjive visine p.p.		10-30	$\frac{L}{15}$	$\frac{L}{30}$
slobodno oslonjena greda promjenjive visine p.p.		10-35	$\frac{L}{17}$	
dvozgladni okvir konstantne visine p.p.		15-30	$\frac{L}{20}$	
trozgladni okvir konstantne visine p.p.		20-50	$\frac{s}{18}$	
trozgladni okvir konstantne visine p.p.		20-100	$\frac{L}{25} - \frac{L}{40}$	
trozgladni okvir konstantne visine p.p.		20-100	$\frac{L}{25} - \frac{L}{40}$	
kontinuirani nosač		12-25	$\frac{L}{20}$	